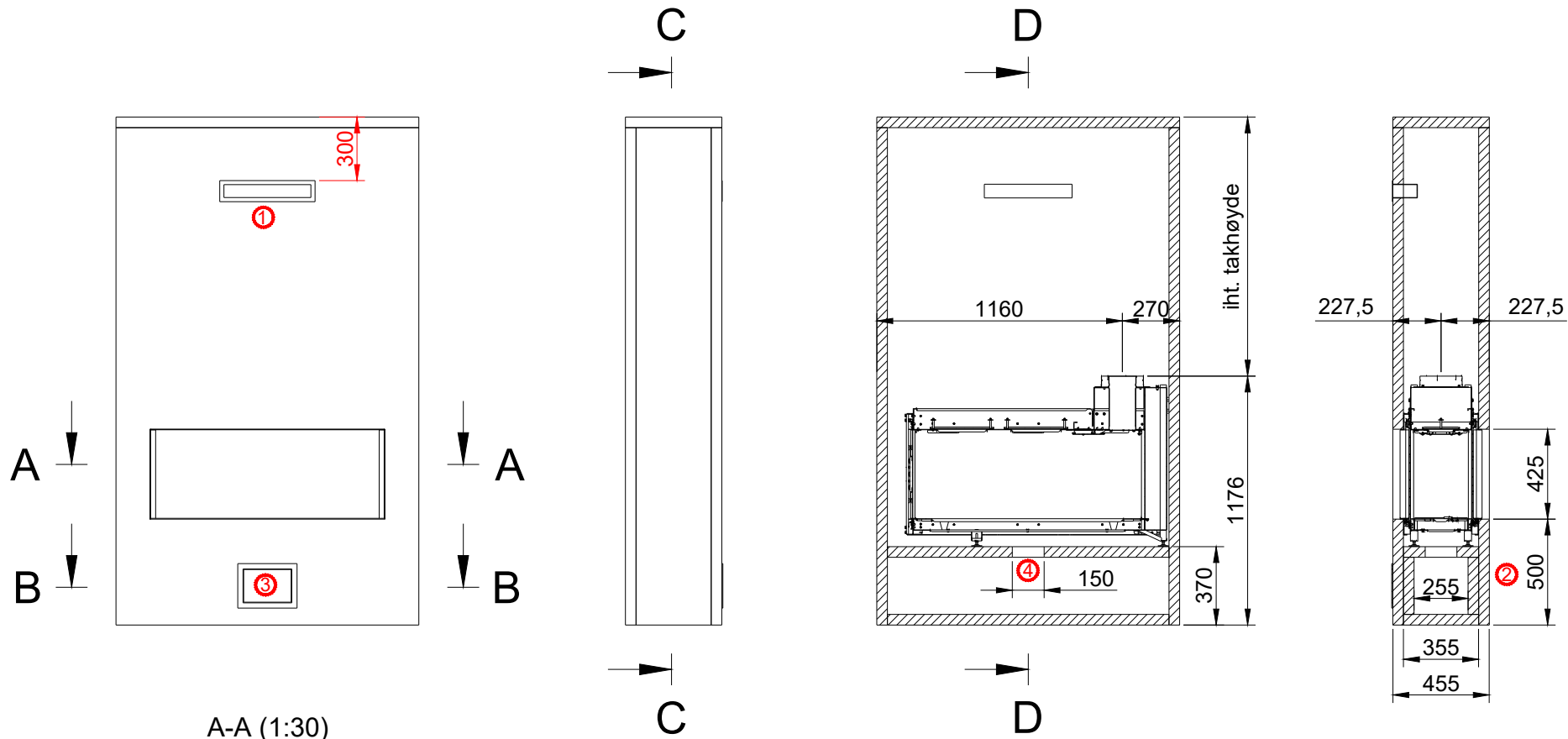


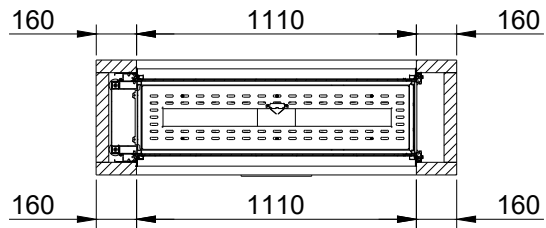
- ① Lufteventil 235 cm<sup>2</sup> (Alternativ plassering).
- ② Standard høyde til flammebilde kan justeres
- ③ Betjeningsluke til mottaker for fjernkontroll (åpningsmål 250 x 170 mm)
- ④ 150 x 150 mm utsparring for strøm- og gassledning til betjeningsluke.

NB! Alle mål er minimumsmål (med 50 mm ubrennbare plater. Reisverket må bygges med ubrennbare plater som kalsiumsilikat eller tilsvarende

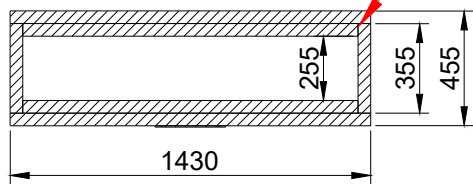
Revnr:	Revnr:	Navn:	Dato:	Kontrollert av:
Peistype: <b>SUPERIOR 1100 ST - Standard</b>		<b>MÅLSKISSE</b>		
Konstr./Tegnet: <b>BA</b>		Dato: <b>30.11.23</b>	Godkjent: <b>KL</b>	Godkjent dato:
Målestokk: <b>1:25</b>		Arkformat: <b>A4</b>	Side nr: <b>1 av 2</b>	Revisjons nr: <b>3</b>
Utførende:  <b>Peiselskabet AS</b> Tvetenvæien 12, 0661 Oslo Tlf: 22 55 63 63 Fax: 22 55 63 62 www.peisselskabet.no		Tegningsnavn: <b>VLS_1100ST-Standard_2023.dwg</b>		



A-A (1:30)



B-B (1:30)



Brannplater må kun fuges til eventuelle sidevegger

C-C (1:30)

D-D (1:30)

- ① Lufteventil 235 cm<sup>2</sup> (Alternativ plassering).
- ② Standard høyde til flammebilde kan justeres
- ③ Betjeningsluke til mottaker for fjernkontroll (åpningsmål 250 x 170 mm)
- ④ 150 x 150 mm utsparring for strøm- og gassledning til betjeningsluke.

NB! Alle mål er minimumsmål (med 50 mm ubrennbare plater. Reisverket må bygges med ubrennbare plater som kalsiumsilikat eller tilsvarende

Revnr:	Revnr:	Navn:	Dato: 14.05.24	Kontrollert av:
Peistype: <b>SUPERIOR 1100 ST - Standard</b>		<b>ARBEIDSTEGNING</b>		
Konstr./Tegnet: BA	Dato: 30.11.23	Godkjent: KL	Godkjent dato: 30.11.23	
Utførende:	Målestokk: 1:30	Arkformat: A4	Side nr: 2 av 2	Revisjons nr: 4
Tegningsnavn: VLS_1100ST-Standard_2023.dwg				



Peiselskabet AS  
Tvetenvæien 12, 0661 Oslo  
Tlf: 22 55 63 63 Fax: 22 55 63 62  
www.peiselskabet.no